

PERGO®

Vinyl Stair Cover - Medium plank
Tekniset Tiedot - Suomalainen

Vinyl Stair Cover - Medium plank

Yleistä Tietoa

Vinyyliporrassuojan avulla luot tyylikkään ja muuhun sisustukseesi sopivan portaikon. Voit sovittaa ne lattian muotoiluun, ja ne ovat naarmuuntumis- ja kulutuskestäviä, vedenpitäviä, helposti puhdistettavia ja helposti asennettavia. Voit sovittaa ne lattian muotoiluun, ja ne ovat naarmuuntumis- ja kulutuskestäviä, vedenpitäviä, helposti puhdistettavia ja helposti asennettavia. Se on epäilemättä tehokkain tapa uudistaa portaikkosi. Stair Cover -suojuksia on saatavana joillekin mallistoille. Katso web-sivustostamme, mihin ne sopivat.



SISÄLLYS

2 vinyylistä portaiden suojusta

KOOSTUMUS

PVC

VÄRI

Väritään yhteensopivat

TILAUSKOODI

PGVSTRBMP(-)

MITAT

1484 x 146 x 62 mm

Sovellettavissa

- Portaikat, joissa on olemassa oleva max 42 mm korkea reunahuullos.
- Portaikat, joissa 90°:n nelikulmaiset askelmat.

Stair Cover -suojuksia on saatavana joillekin mallistoille. Katso web-sivustostamme, mihin ne sopivat.

Vinyl Stair Cover - Medium plank

Sovellukset

Pergo Vinyl Stair Cover -suojuksilla voit uudistaa portaikot haluamallasi tavalla.

1. **Väritään yhteensopivat portaat**

Saat täydellisesti lattian väriin sopivan portaikon viimeistelemällä askelman nousuosan mittojen mukaan leikatulla lattiapaneelilla.



2. **Portaikko, jossa on maalatut askelman nousuosat**

Korosta portaikkoa maalaamalla askelman nousuosat kontrastivärillä.



Vinyl Stair Cover - Medium plank

Ominaisuudet

Harkitsetko myös portaidesi ulkoasun uudistamista? Rigid Vinyl- lattiaamme on ihanteellinen valinta portaikkoihin. Kestävä askelmien vinyylipäällystemme tekee työstä nopeaa.

- **100 % värivastaavuus**

Vinyl Stair Cover -suojukset on valmistettu Rigid Vinyl -lattioista, joten suojukset sopivat täydellisesti lattiaasi.

- **Naarmun- ja kulutuksenkestävä**

Sen erittäin vahva ydin ja ainutlaatuinen pintakerros auttavat suojaamaan tahroilta, naarmuilta ja iskujen aiheuttamilta vaurioilta.

- **Helppo asentaa**

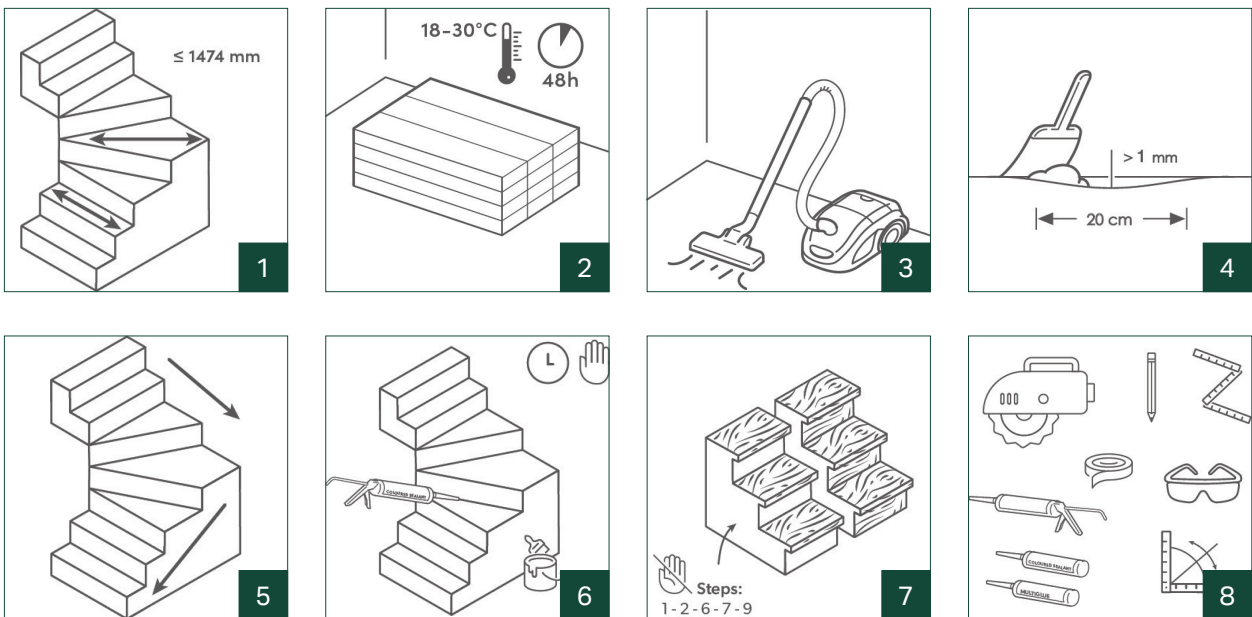
Asenna Vinyl Stair Cover -suojukset nykyiseen portaikkoon helposti Pergo Multiglue -liimalla.



Vinyl Stair Cover - Medium plank

Valmistautuminen

Valmistautuminen on onnistumisen edellytys! Näitä ohjeita huolellisesti noudattamalla varmistat asennuksen onnistumisen.



1. Portaiden suojukset on suunniteltu tavallisten asuinympäristöjen suljettuihin portaikkoihin, joissa on askelmien nousuosat ja joiden enimmäisleveys on 1 474 mm tai 1 231 mm valitsemistasi lankuista riippuen. Jos portaissa on mutka, huomioi mutkassa olevan askelman leveys.
2. Lattian ja huoneen lämpötila on pidettävä tasaisena ennen asennusta, sen aikana ja vähintään 24 tunnin ajan asennuksen jälkeen. Asennuksen aikana lämpötilan on oltava 18–30 °C. Leikkaa pakkauksen etiketti irti ja säilytä se, sillä se sisältää tuotetunnisteen.
3. Poista portaikosta kaikki lika, pöly ja rasva.
4. Jos epätasaisuudet ovat 20 cm:n pituudella yli 1 mm, ne on tasoitettava, mutta suosittelemme tasoittamaan koko portaikon parhaan tuloksen saamiseksi. Poista kohoumat hiomalla tai kaapimalla.
5. Aloita ylhäältä ja etene alaspäin liimatessasi vinyylisiä portaiden suojuksia.

Vinyl Stair Cover - Medium plank

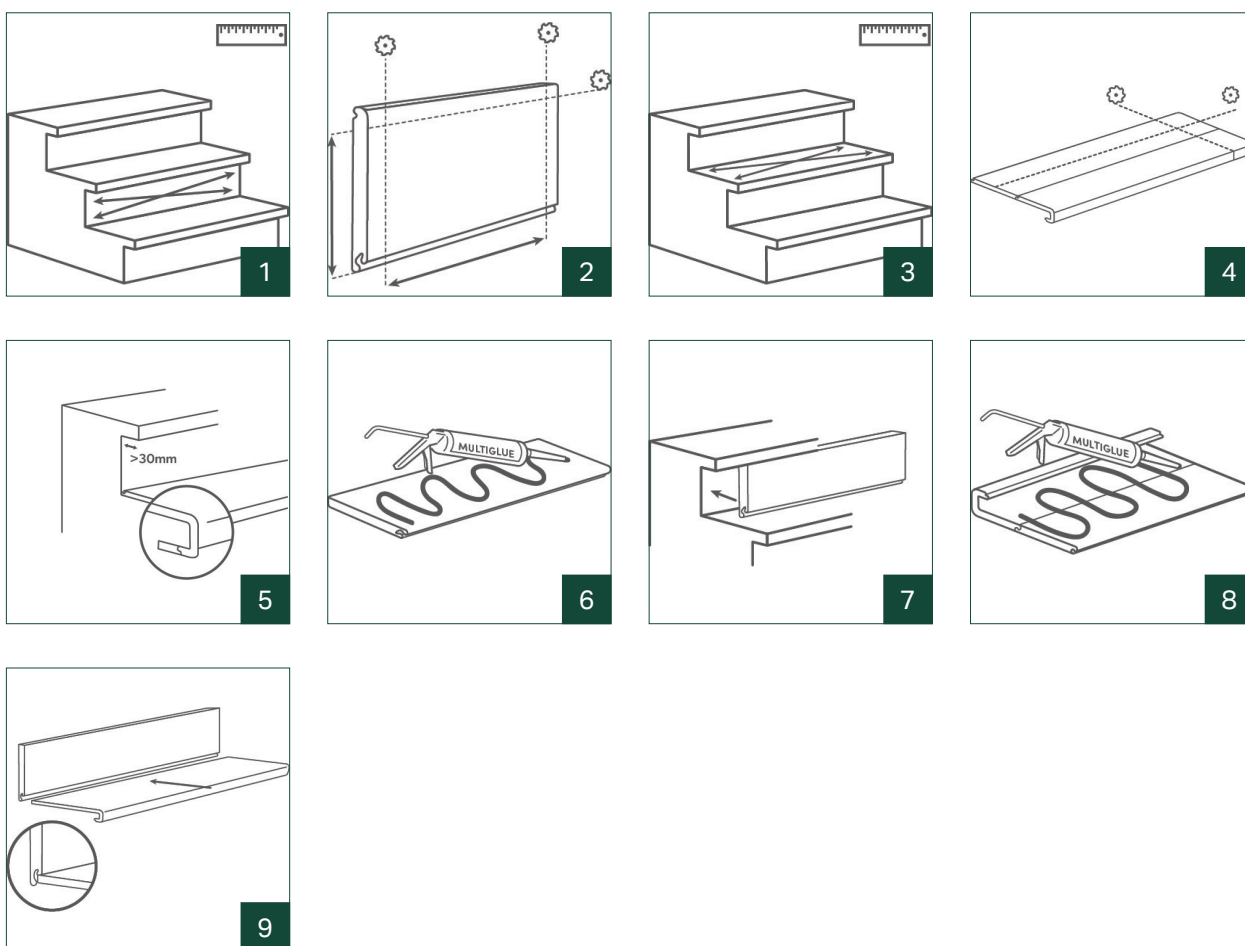
6. Sivut, askelman nousut tai saumat on maalattava portaiden suojusten asennuksen jälkeen.
7. Jos portaissa ei ole omaa reunahuullostaa muotoile se itse .
8. Tarvittavat materiaalit:
 - Pergo Vinyl Stair Cover -porrassuojukset ja vinyylilankut, katso B2B-esitteestä projektiisi tarvittava lankkujen ja porrassuojusten määrä
 - Pergo Multiglue – 1 liimapatruuna 2 askelmaa kohti
 - Pergo Coloured -setti
 - Saumauspistooli
 - Mittanauha tai taitettava viivoitin ja kynä
 - Haluamasi työkalu kulmien mittaamiseen (esim. kolmiosuorakulma)
 - Katkaisu- ja pistosaha, monitoimityökalu (muista portaan suojuksen paksuus, varmista, että pistosaha on yhteensopiva)
 - Teippi
 - Jos portaissa ei ole reunahuullostaa, hanki sen tekemiseen tarvittavat puiset tangot, ruuvit ja tulpat. Puisten tankojen koon on oltava 44 x 24 mm x askelman leveys.

Vinyl Stair Cover - Medium plank

Asennus

Väreiltään yhteensopivat portaat

Seuraavassa on luettelo asennusvaiheista, joiden avulla asennat väreiltään täysin yhteensopivan portaikon.



1. Pystysuuntaiset sivut: Mittaa kunkin askelman nousuosan tarkka korkeus ja leveys.
2. Aloita mittaaminen pitkän sivun urasta, kun sahaat lattialaudan oikeaan kokoon. Sahaa myös kaikki muut ponttiprofiilit pois.

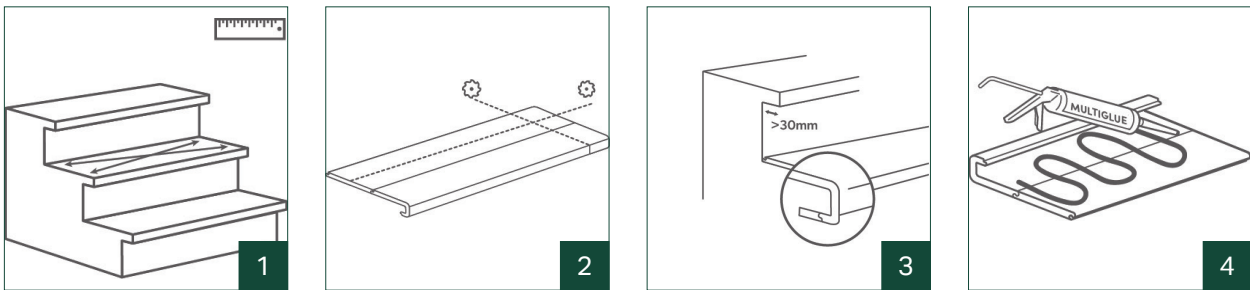
Vinyl Stair Cover - Medium plank

3. Vaakasuuntaiset sivut: Mittaa kunkin askelman tarkka muoto.
4. Napsauta portaiden suojus ja vinyylilankku yhteen. Sahaa koko vinyylinen portaiden suojus oikean kokoiseksi.
5. Jos reunahuullos on yli 30 mm päässä askelman nousuosasta, lisälankku voidaan napsauttaa paikalleen. Teippaa näiden kahden osan takapuolet yhteen.
6. Liimaus – pystysuuntainen sivu: Sovita osia ilman liimaa aina ennen niiden liimaamista. Aloita ylhäältä ja liimaa ensin pystysuuntaiset etusivut. Käytä suositeltua liimaa ja levitä sitä aaltomaisesti niin, että liimaa tulee riittävästi.
7. Kiinnitä kukin lattiapaneeli kunkin askelman pystysuuntaiselle puolelle ura alaspäin.
8. Liimaus – Vaakasuuntaiset sivut: Sovita osia ilman liimaa aina ennen niiden liimaamista. Liimaa ensin ylin portaan suojus. Jos ylemmän tason lattia on kelluva, varmista, että liimatun yläportaikon ja kelluvan lattian välissä on Incizo-liikuntasaumaprofiili. Napsauta kunkin askelman kaikki osat yhteen, jotta askelma (portaikko ja lattiapaneelin osa) peittyy niin, että muodostuu yksi kokonainen portaan suojus. Levitä liima askelman pintaan aaltomaisesti ja varmista, että liimaa on riittävästi.
9. Työnnä kukin portaan suojus yläpuolisen askelman nousuosaan kiinnitetyn paneelin uraan. Toista tämä jokaiselle askelmalle.

Vinyl Stair Cover - Medium plank

Portaikko, jossa on maalatut askelman nousuosat

Alla on luettelo asennusvaiheista, joiden avulla asennat oikein portaikon, jonka askelmien nousuosat ovat maalattuja.

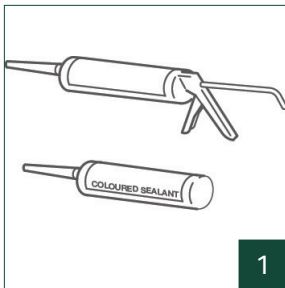


1. Mittaa kunkin askelman vaakasuuntaisen sivun tarkka muoto.
2. Napsauta portaiden suojus ja vinyylilankku yhteen. Sahaa koko vinyylinen portaiden suojus oikean kokoiseksi.
3. Jos reunahuullos on yli 30 mm päässä askelman nousuosasta, lisälankku voidaan napsauttaa paikalleen. Teippaa näiden kahden osan takapuolet yhteen.
4. Liimaaminen: Sovita osia ilman liimaa aina ennen niiden liimaamista. Liimaa ensin ylin portaan suojus. Jos ylemmän tason lattia on kelluva, varmista, että liimatun yläportaikon ja kelluvan lattian välissä on Incizo-liikuntasaumaprofiili. Napsauta kunkin askelman kaikki osat yhteen, jotta askelma (portaitikka ja lattiapaneelin osa) peittyy niin, että muodostuu yksi kokonainen portaan suojus. Levitä liima askelman pintaan aaltomaisesti ja varmista, että liimaa on riittävästi.

Vinyl Stair Cover - Medium plank

Viimeistely

Seuraavassa on luettelo viimeistelyvaiheista, joiden avulla takaat portaikkosi täydellisen ulkoasun.



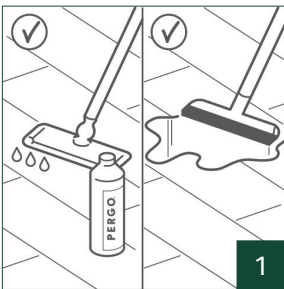
1. Peitä mahdolliset viat viimeistelemällä saumat Pergo Coloured -setillä (PGKIT(-)). Coloured-setti on saatavana valkoisena ja lattiaasi sopivina väreinä. Coloured-setin voi myös maalata!
2. Viimeistele portaikko maalaamalla saumat, sivut tai askelmat haluamallasi tavalla.

TEKNISET TIEDOT - VERSIO 04.2023

Vinyl Stair Cover - Medium plank

Huolto

Helppohoitoinen!



1. Hoida valmista portaikkoasi samalla tavalla kuin Pergo Rigid Vinyl -lattiaa. Katso hoito-ohjeet osoitteesta pergo.fi.

Unilin bv division flooring
Ooigemstraat 3, B-8710 Wielsbeke
T: +32 56 67 52 11
unilin.com
pergo.com

UNILIN

PERGO®